

CONVERTITORE CORRENTE/PRESSIONE SERIE SEX71A
CURRENT TO PRESSURE CONVERTER SERIES SEX71A

I convertitori elettropneumatici SEX71A si basano su un sistema a bilanciamento di forze con retroazione elettronica: misurando il segnale di uscita, mediante un sensore di pressione piezoresistivo ed elaborandolo con un'opportuna elettronica di controllo in tecnologia SMT si ottiene uno strumento affidabile dalle elevate prestazioni.

SEX71A I/P converters are based on a force balance system with electronic feedback: measuring the output signal, by means of a piezoresistive sensor, and computing it with dedicated SMT electronics, a reliable and high performing instrument is obtained.



DATI TECNICI

Segnale d'ingresso: 4 ÷ 20 mA, 2 fili.

Segnale d'uscita: 20-100 kPa (0,2 ÷ 1 bar), oppure 3 ÷ 15 psi (vedi codificazione).

Caratteristiche del segnale d'uscita: proporzionale al segnale d'ingresso.

Precisione nominale: ≤ 0,25% comprensiva di errori di non linearità, ripetibilità e isteresi.

Banda morta: trascurabile.

Azione di funzionamento: diretta.

Classe di protezione: IEC 144 - IP 65.

Limiti della temperatura di esercizio: - 20 ÷ + 70°C.

Limiti della temperatura di magazzino: - 30 ÷ + 85°C.

Limite della umidità relativa: 90%.

MATERIALI DI COSTRUZIONE

Custodia: in lega AL UNI 3571 passivata, finitura con vernice epossidica RAL 5014.

Coperchio: in lega AL UNI 4514 passivata, finitura con vernice epossidica RAL 5014.

CONNESSIONI

Aria di alimentazione ed uscita: 1/4" ANSI B2.1 f.

Segnale elettrico d'ingresso: connessione filettata 1/2" NPT e pressacavo PG13,5 per cavi con diametro da 7 a 12 mm.

PESO: 0,8 kg.

TECHNICAL DATA

Input signal: 4 ÷ 20 mA, 2 wires.

Output signal: 20÷100 kPa (0.2 ÷ 1 bar), or 3 ÷ 15 psi. (see codification).

Output signal characteristics: linear in relation to input signal. Accuracy: ≤ 0,25% including non linearity, repeatability and hysteresis errors.

Dead band: negligible.

Action: direct.

Protection degree: IEC 144 - IP 65.

Working temperature limits: - 20 ÷ + 70°C.

Storage temperature limits: - 30 ÷ + 85°C.

Relative humidity limit: 90%.

MATERIALS OF CONSTRUCTION

Case: passivated AL UNI 3571 alloy, finished with resin RAL 5014.

Cover: passivated AL UNI 4514 alloy, finished with resin RAL 5014.

CONNECTIONS

Air supply and output: 1/4" ANSI B2.1 f.

Electrical input signal: threaded connection 1/2" NPT and cable gland PG13,5 for 7 to 12 mm diameter cable.

WEIGHT: 0,8 kg.

OPZIONI ED ACCESSORI

Segnale d'uscita: 2 ÷ 20 psi, 2÷30 psi.
 Montaggio su guida 35 mm secondo DIN EN 50022.
 Staffa per montaggio a parete, extra peso 0,3 kg.
 Staffa per montaggio su tubo DN 50, extra peso 0,9 kg.

SPECIFICA TECNICA

Aria alimentazione: da 120 a 240 kPa (1,2-2,4 bar).
 Consumo: $\approx 0,1$ Nm³/h a 140 kPa di alimentazione.
 Effetto della variazione dell'alimentazione sullo zero: trascurabile.
 Effetto della posizione di montaggio: trascurabile.
 Regolazioni: di zero e di span accessibile dall'esterno.
 Portata: 10 m³/h alla pressione di 1,4 bar di alimentazione.
Deriva termica: riferita al campo -10 ÷ +65°C.
 Zero: $\leq 0,5\%/10^\circ\text{K}$. Span: $\leq 0,5\%/10^\circ\text{K}$ a campo nominale.

APPARECCHI E SISTEMI DI PROTEZIONE ATEX 94/9/CE

Sicurezza Intrinseca EExia IIC T6/T5/T4.
Temp. amb. °C: -20÷+40 (T6) / +55 (T5) / +80 (T4).

Gruppo II cat. 1G idoneo per zona 0,1,2 - EN 60079-10
 Certificato CE di tipo CESI 03 ATEX 211.

Condizioni di Alimentazione:

U_i = 30 V; I_i = 100 mA; P_i = 0,75 W; L_i = 100 μH ; C_i = 2 nF.

Conformità EMC

Conforme agli standard EN 50081-2, EN 50082-2 in accordo con le direttive 89/336/EEC e successive modifiche.

OPTIONS AND ACCESSORIES

Output signal: 2÷20 psi, 2÷30 psi.
 Mounting on 35 mm rail according to DIN EN 50022.
 Bracket for wall mounting, 0,3 kg extra weight.
 Bracket for 2 inch tube mounting, 0,9 kg extra weight.

TECHNICAL SPECIFICATION

Air supply: from 120 to 240 kPa (1,2-2,4 bar).
 Consumption: $\approx 0,1$ Nm³/h with 140 kPa air supply.
 Power supply effect: negligible on zero reference.
 Mounting position: to be mounted in any position.
 Adjustments: zero and span adjustments externally accessible.
 Flow: 10 m³/h with 1,4 bar of supply pressure.
Thermal drift: it is referred to -10 ÷ +65°C range.
 Zero: $\leq 0,5\%/10^\circ\text{K}$. Span $\leq 0,5\%/10^\circ\text{K}$ at nominal range.

EQUIPMENTS AND PROTECTION SYSTEMS ATEX 94/9/CE

Intrinsic Safety EExia IIC T6/T5/T4.
Amb. Temp. °C: -20÷+40 (T6) / +55 (T5) / +80 (T4).

Group II class 1G suitable for zone 0,1,2 - EN 60079-10
 EC type-examination certificate CESI 03 ATEX 211.

Power supply parameters:

U_i = 30 V; I_i = 100 mA; P_i = 0,75 W; L_i = 100 μH ; C_i = 2 nF.

Electromagnetic compatibility

Conforms to the standard EN 50081-2 in accordance with EN 50082-2 89/336/EEC and following modifications.

TABELLA 1 / TABLE 1

Volume (dm ³)	Carico / Load (1) (s)	Scarico / Exhaust (2) (s)
0,5	1,8	2,4
2	4,4	5,9
10	15	19

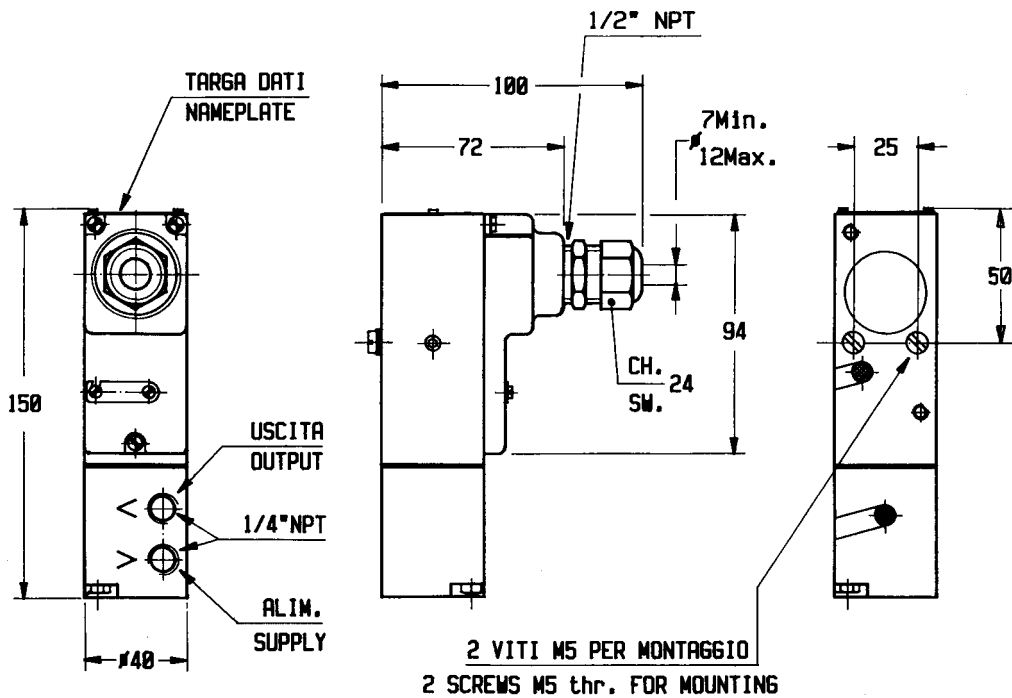
- 1) Carico: da 5% a 95% del segnale d'uscita.
Load: from 5% to 95% of output signal.
- 2) Scarico: da 95% a 5% del segnale d'uscita.
Exhaust: from 95% to 5% of output signal.

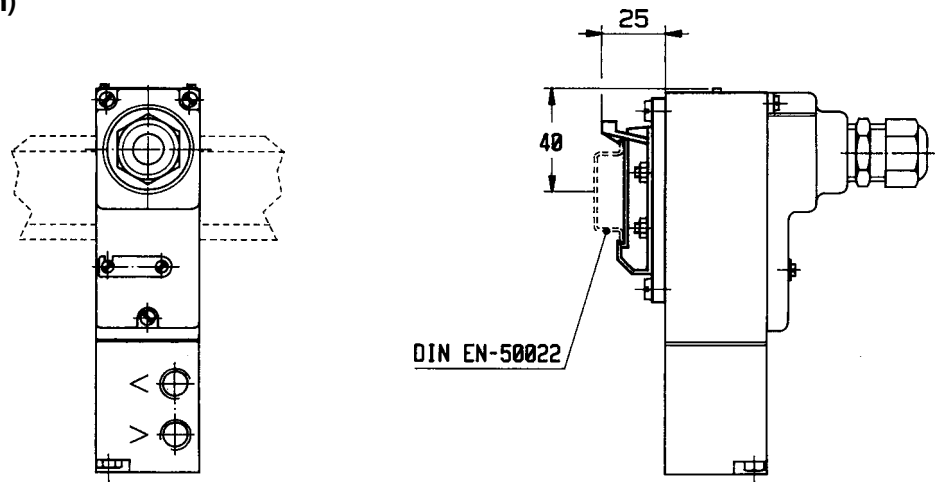
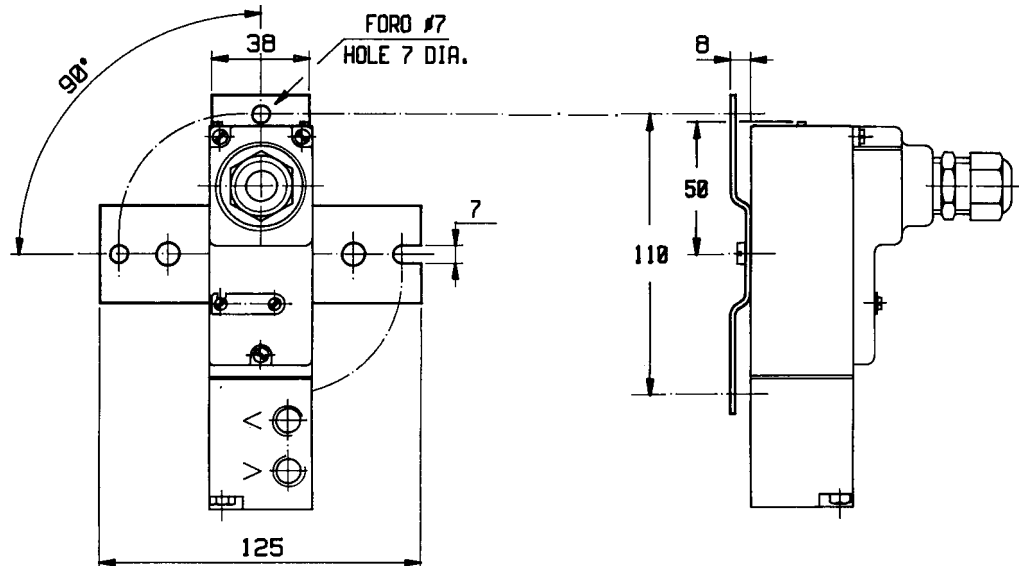
CODIFICAIONE / ORDERING INFORMATION

Esempio / Example: SEX71AB01000

Numero di codice / Code number	SEX71A								Prezzo / Price
									Base
I/P CONVERTITORE / CONVERTER								
Segnale ingresso / Input signal 4÷ 20 mA									Sovrapprezzo / Overprice
									—
Taratura uscita / Output calibration									
20-100 kPa (0.2-1 bar).....									—
3-15 psi.....									—
2-20 psi.....								
2-30 psi.....								
Azione diretta / Direct action									—
Accessori / Accessories									
Senza / Without.....									—
Montaggio su guida 35 mm secondo DIN EN 50022 / Mounting on 35 mm rail according to DIN EN 50022
Staffa per montaggio a parete / Bracket for wall mounting.....								
Staffa per montaggio su tubo DN 50 / Bracket for 2 inch tube mounting.....								
Esecuzione a sicurezza intrinseca EExia / EExia intrinsic safety									—

DIMENSIONI / DIMENSIONS (mm)



DIMENSIONI / DIMENSIONS (mm)**montaggio su rotaia
rail mounting****montaggio a parete
wall mounting****montaggio su tubo
pipe mounting**